



## GAMA GIGAMIX

### VERSION BLENDER

Ref : TB020 / TB020.1 - sin variador

Ref : TB021 / TB021.1 / TB021.2 - con variador - Opción: montado en fábrica



USO INTENSIVO  
ESPECIAL PARA LAS COLECTIVIDADES.



#### DESCRIPCIÓN

- Para grandes preparaciones.
- Trabajo directo en el contenedor.
- Asegura sin falta un servicio intensivo.
- Larga vida útil.
- Chasis y tubo de inmersión en acero inoxidable para un mantenimiento fácil.
- Muy fácil de mover.
- Se pliega para guardar en un espacio ocupado.
- Altura regulable.

#### ACCESORIOS

- Campana : Ref. TB012
- Blender : Ref. TB004
- Batidora : Ref. TB003
- Dyna Bomba : Ref. TB030 y Pistola : Ref. TB040
- Pie Pasapuré : Ref. TB013



#### UTILIZACIÓN

**Blender** : Homogeneiza, aplasta, tritura, pulveriza en un tiempo record i Obtiene una textura muy suave, rica y incomparable.

**Dyna Bomba** : Tan innovadora como sencilla, la bomba de vaciado DYNAMIC es un simple accesorio con manguera que se acopla sobre el pie Blender GIGAMIX. Permite transvasar rápidamente y sin esfuerzo la preparación ya triturada a otros recipientes en muy pocos minutos.

**Campana** : Ideal para las preparaciones que necesitan mezclas (potajes, sopa de pescado...)

**Batidora** : Asegura una homogeneización y una mezcla perfecta de las preparaciones con copos de purés deshidratados, sopa deshidratada, etc.

**Pie pasapuré** : Específicamente para los trabajos de gran volumen en cocinas centrales y restauración colectiva. Permite hacer puré para 50 a 150 kg de patatas y también zanahorias, apio, coliflor, brócoli.

**Capacidad** : 100 hasta 300 Litros



#### CARACTERÍSTICAS TÉCNICAS

POTENCIA	2.2 KW
VELOCIDAD	2800 a 4000 rpm
TENSIÓN*	230/400 V, tri-fásico, 50 Hz*
ALTURA mínima - bajo campana -	500 mm
ALTURA máxima - bajo campana -	790 mm
TUBO DE INMERSIÓN	570 mm
PESO NETO	79 kg

\*Otras tensiones sobre encargo



#### CONSEJOS DE MANTENIMIENTO

El tubo de inmersión se limpia con agua limpia en unos segundos, sin desmontarlo. La conexión eléctrica requiere la intervención de un profesional. Se recomienda comprobar periódicamente el desgaste de los rodamientos, de las arandelas de estanqueidad y de las juntas tóricas.

[www.dynamicmixers.com](http://www.dynamicmixers.com)

Dynamic - 518 rue Léo Baekeland BP57 - 85290 Mortagne sur Sèvre

Tél : +33 (0)2 51 63 02 72 • E-mail : [export@dynamicmixers.com](mailto:export@dynamicmixers.com)

Síguenos en las redes sociales !



# ACCESORIOS



**Pie Pasapuré**  
Variador obligatorio

Ref. : **TB013**



**Campana estándar con  
cuchilla 3 aspas**

Ref. : **TB012**



**Batidora Gigamix**  
Variador obligatorio

Ref. : **TB003**



**Blender Gigamix**

Ref. : **TB004**

VELOCIDAD	800 a 1600 rpm	2800 a 4000 rpm	400 a 600 rpm	2800 a 4000 rpm
-----------	----------------	-----------------	---------------	-----------------



**Dyna Bomba  
Gigamix**  
Adaptable sólo sobre  
el accesorio Blender

Ref. : **TB030**



**Pistola  
Gigamix**

Ref. : **TB040**

[www.dynamicmixers.com](http://www.dynamicmixers.com)

**Dynamic** - 518 rue Léo Baekeland BP57 - 85290 Mortagne sur Sèvre

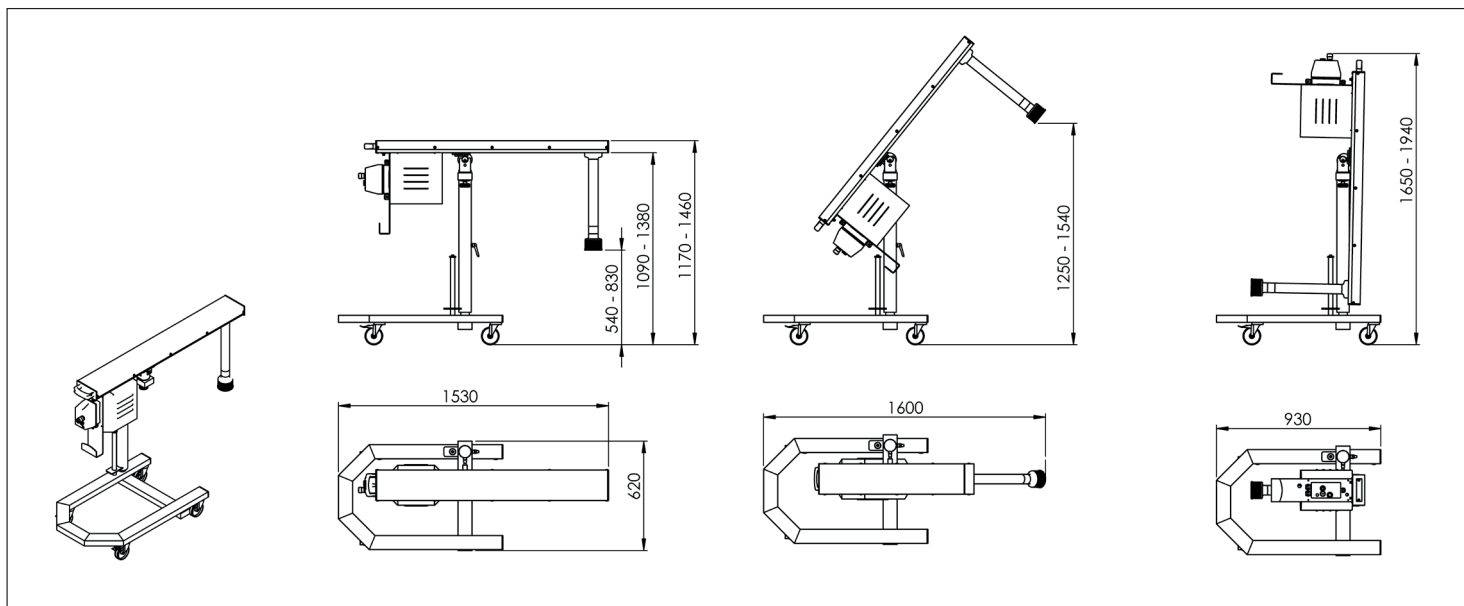
Tél : +33 (0)2 51 63 02 72 • E-mail : [export@dynamicmixers.com](mailto:export@dynamicmixers.com)

Síguenos en las redes sociales !

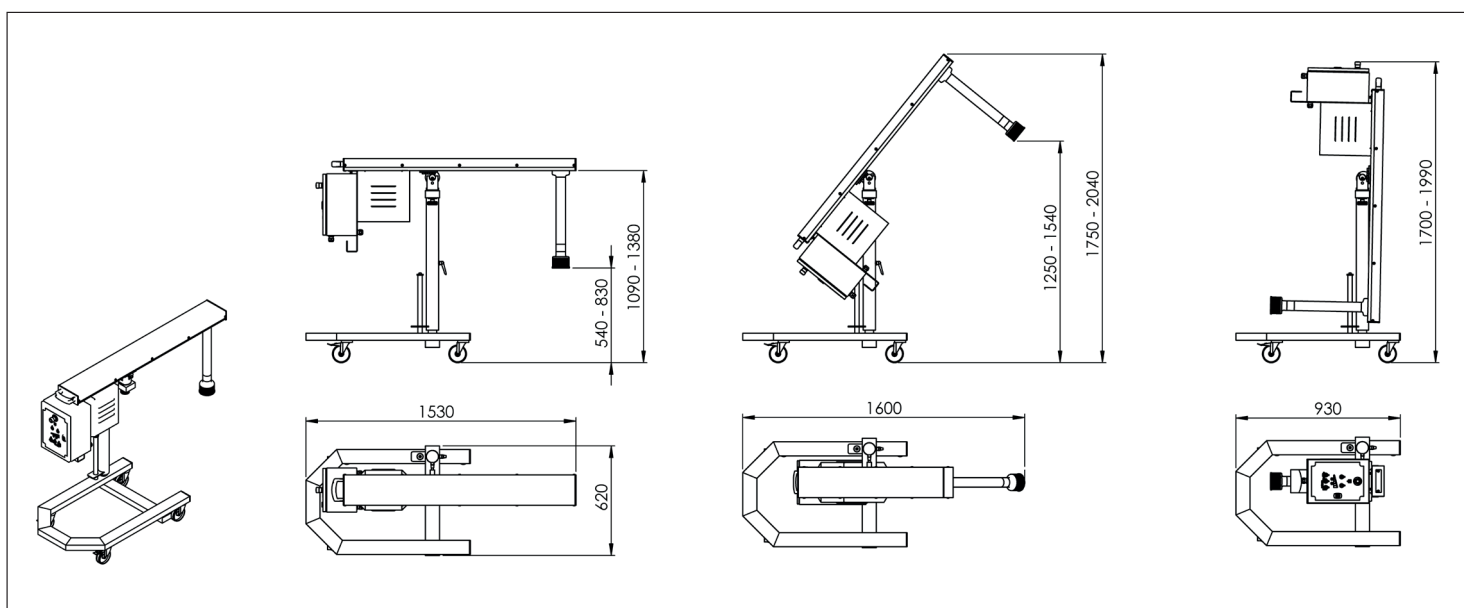


# CONGESTIÓN

TB020  
sin variador



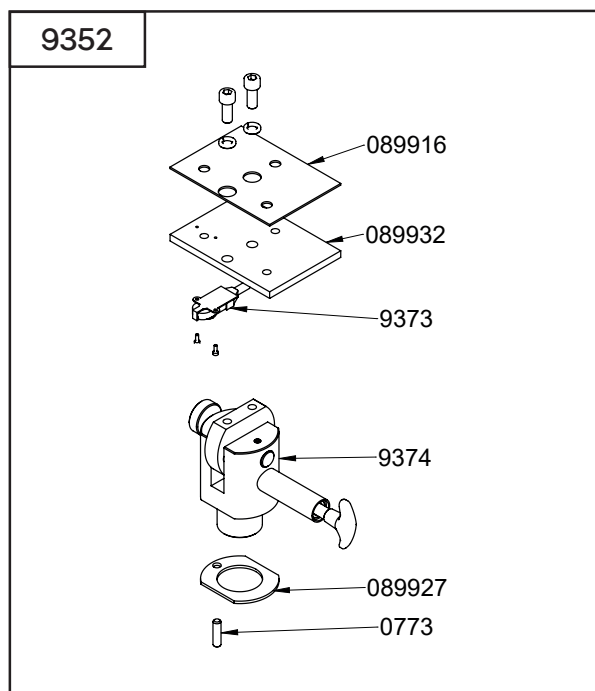
TB021  
con variador



# DESPIECE

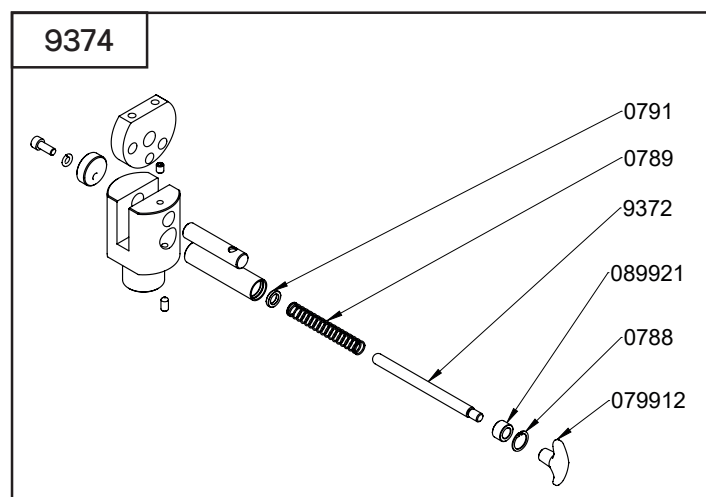
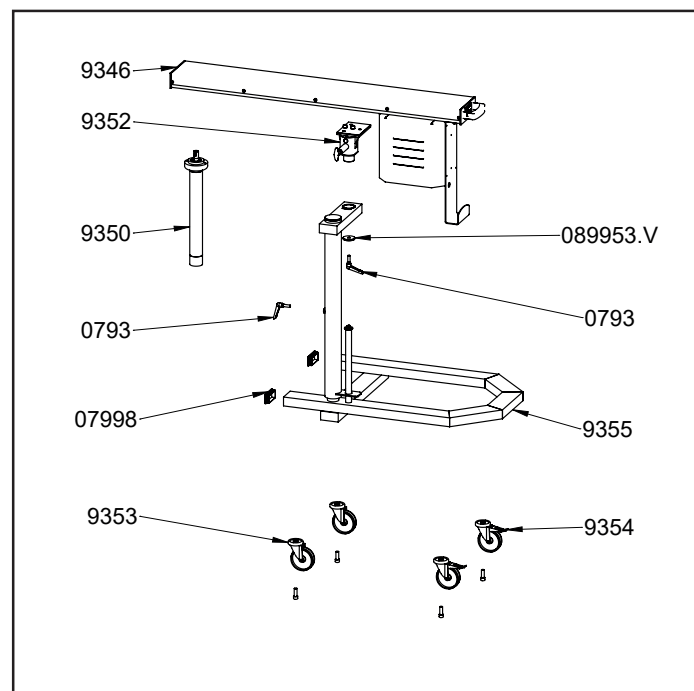
Nomenclatura Ref.  
 Conjunto pivote - freno..... 9352

Tornillo M8x30	0773
Hoja aislante	089916
Intercalar	089927
Placa soporte cama	089932
Micro ruptor + tornillo	9373
Pivote-freno + excéntrica + soporte del eje (pieza en « U » + eje)	9374



Nomenclatura Ref.  
 Armazón estándar

Empuñadura amovible	0793
Tornillo M6x30	07998
Conjunto aguilon	9346
Conjunto pie si campana	9350
Conjunto pivote-freno	9352
Rueda fija + tornillo (unidad)	9353
Rueda freno + tornillo (unidad)	9354
Armazón + soporte de cama	9355
Arandela 50x12	089953.V



Nomenclatura Ref.  
 Pivote freno + excéntrica + cama + eje de cama ..... 9374

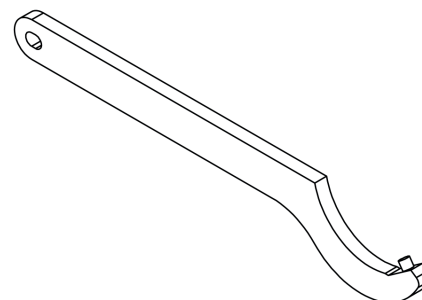
Anillo elástico para tope freno	0788
Muelle de compresión	0789
Anillo elástico para eje freno	0791
Empuñadura para freno	079912
Tope freno	089921
Eje freno	9372



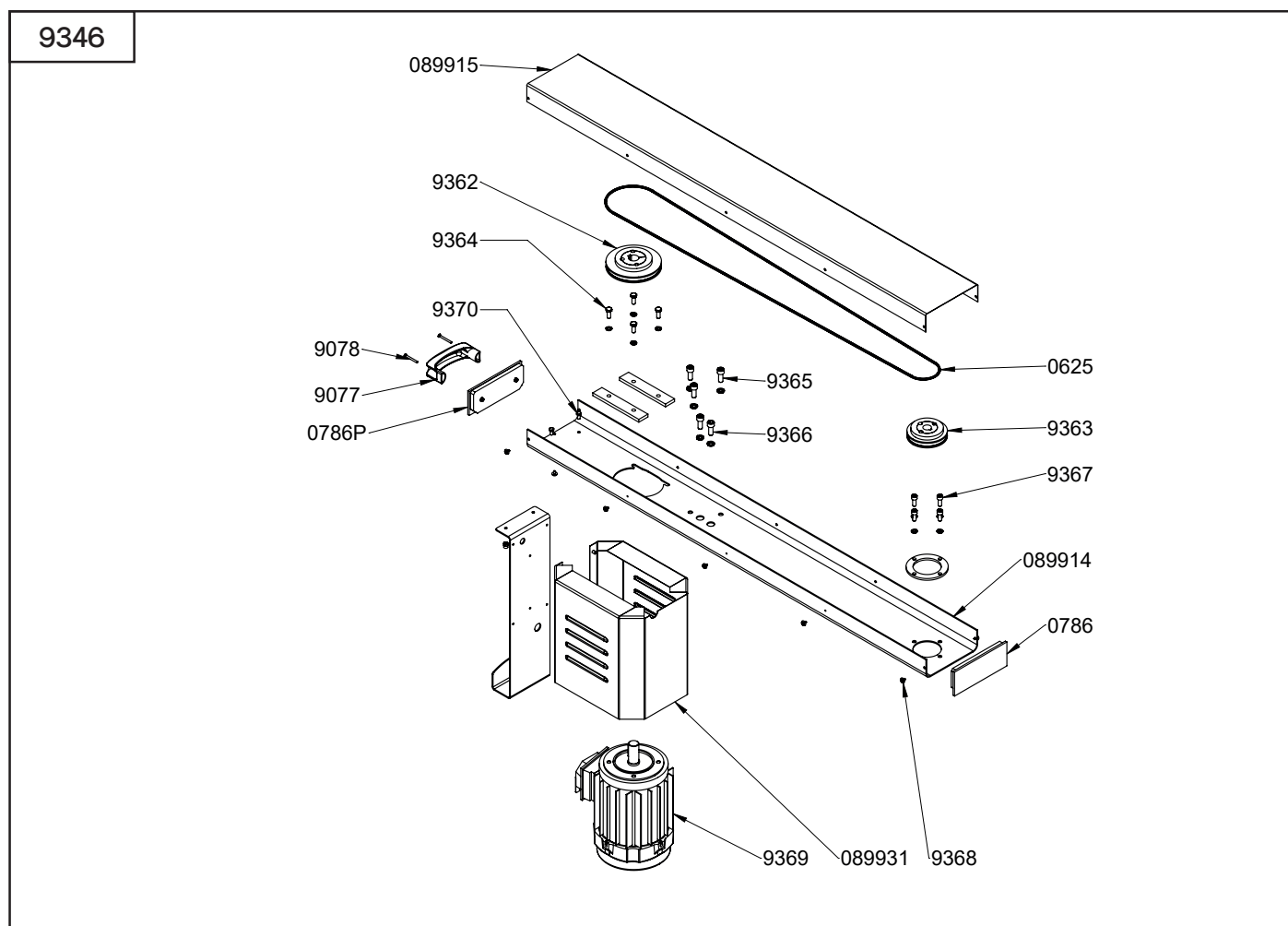
# DESPIECE

Nomenclatura	Ref.
Conjunto aguilón .....	9346

Correa	0625
Tapa frente de la flecha GIGAMIX	0786
Tapa adelante de la flecha GIGAMIX	0786.P
soporte de cama	089914
Carcasa	089915
Carter de motor	089931
Polea directiva + cubo	9362
Polea conducida + cubo	9363
Tornillos + arandelas para fijación motor	9364
Tornillos + arandelas para fijación cama	9365
Tornillos + arandelas para fijación pivote-freno	9366
Tornillos + arandelas para fijación Pie	9367
Tornillos + arandelas para fijación carcasa	9368
Motor	9369
Tornillos + tuercas para fijación placa en cama	9370
Tornillos para fijación chapa en carter motor	9371
Empuñadura	9077
Microrruptor + tornillo	9078



Nomenclatura	Ref.
Llave de gancho	9388

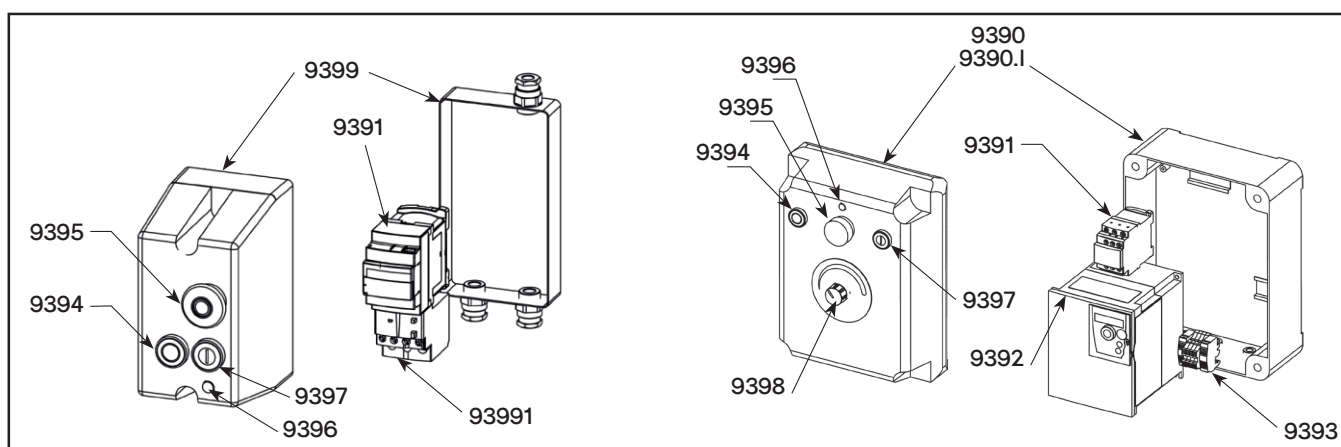


## Nomenclatura

## Ref.

### Caja eléctrico

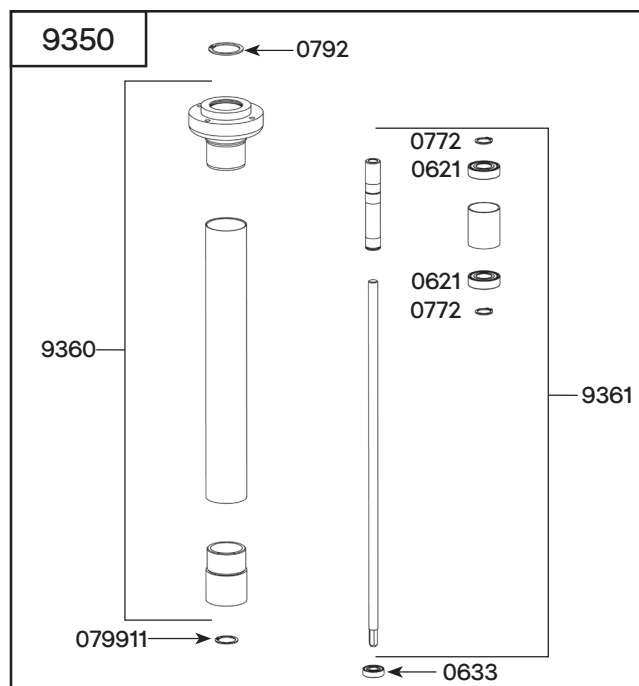
Scatola + PE	9390
Scatola inox + PE	9390.1
Contactor motor	9391
Variador TRI 400V + N 2.2 KW	9392
Variador TRI 240V 2.2 KW	9392.1
Variador MONO 240V 2.2 KW	9392.2
Conector	9393
Botón pulsador para parar	9394
Botón paro de urgencia	9395
Piloto puesta en tensión	9396
Botón pulsador puesta en marcha	9397
Botón + variador de potencia	9398
Cajón + pe	9399
Relais térmico	93991
Circuito de mando	93992
Cable de alimentación trifásico (5M)	93993
Cable de alimentación monofásico (5M)	93993.2



# DESPIECE

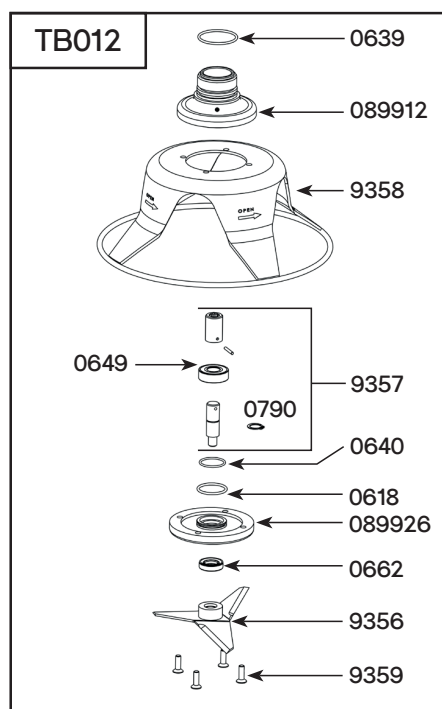
Nomenclatura	Ref.
Conjunto pie si campana .....	9350

Rodamiento (unidad)	0621
Rodamiento	0633
Clips (los 2)	0772
Anillo elástico palier superior	0792
Anillo elástico casquillo	079911
Palier, tubo brazo, casquillo	9360
Arbol	9361

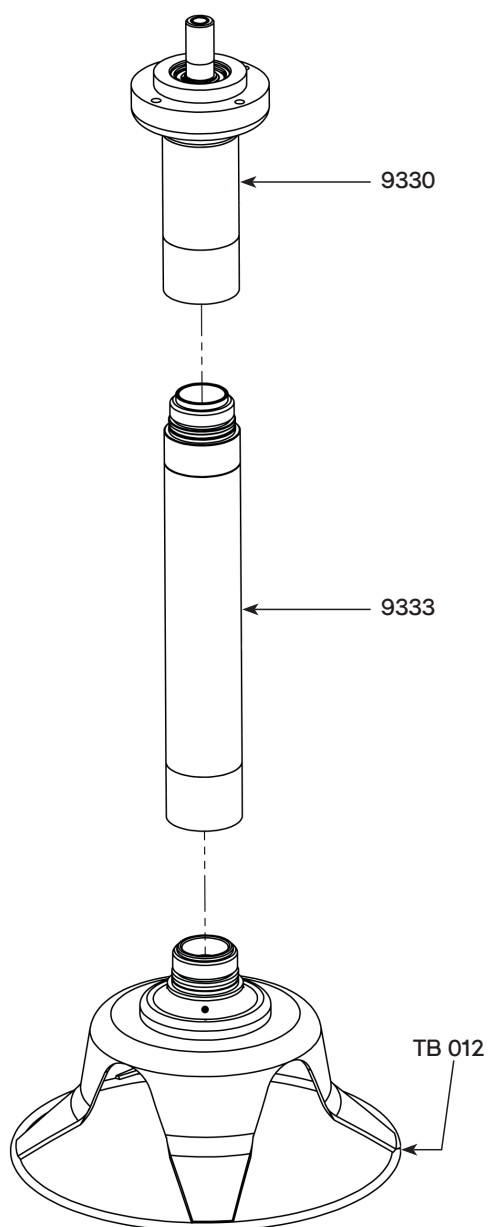


Nomenclatura	Ref.
Campana Gigamix .....	TB012

Junta torica 30 x 3	0618
Junta torica 42 x 2.5	0639
Junta torica 34 x 2	0640
Rodamiento	0649
Anillo de estanqueidad	0662
Clip circular	0790
Palier inferior para atornillar	089912
Brida soporte	089926
Kit de estanqueidad (juntas + rodamientos + tornillos + clip circular)	9349
Cuchilla	9356
Arbol soporte cuchilla + rodamiento + acoplamiento + clips	9357
Campana de protección sola	9358
Tornillos para montaje campana	9359



Nomenclatura	Ref.
Pie superior desmontable	9330
Pie inferior desmontable	9333
Campana Gigamix	TB012



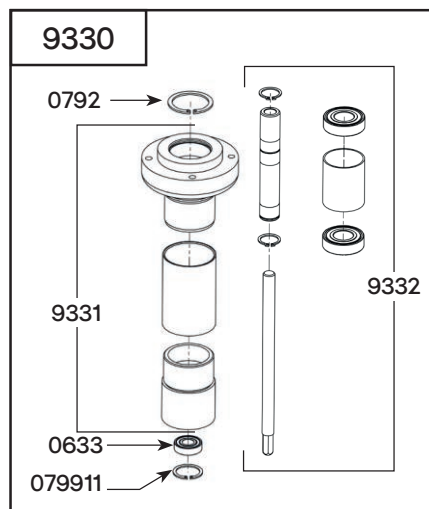


# DESPIECE

## Nomenclatura

## Ref.

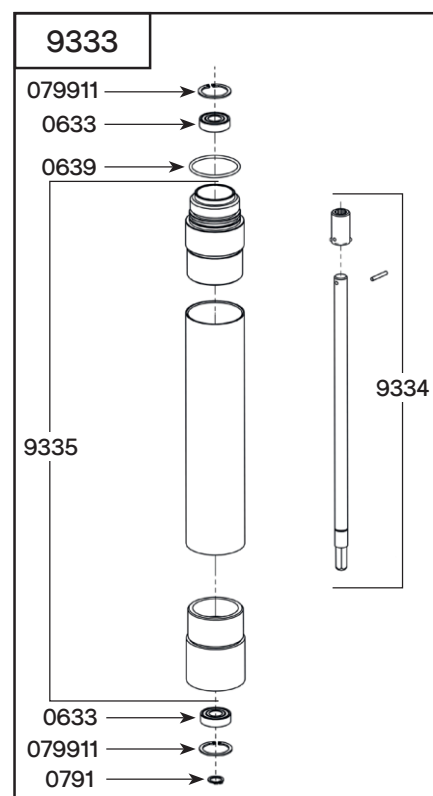
Rodamiento	0633
Anillo elástico palier superior	0792
Anillo elástico casquillo	079911
Palier, tubo brazo, casquillo	9331
Arbol	9332



## Nomenclatura

## Ref.

Rodamiento	0633
Junta torica 42 x 2.5	0639
Anillo elástico para eje freno	0791
Anillo elástico casquillo	079911
Arbol	9334
Tubo brazo, casquillo	9335

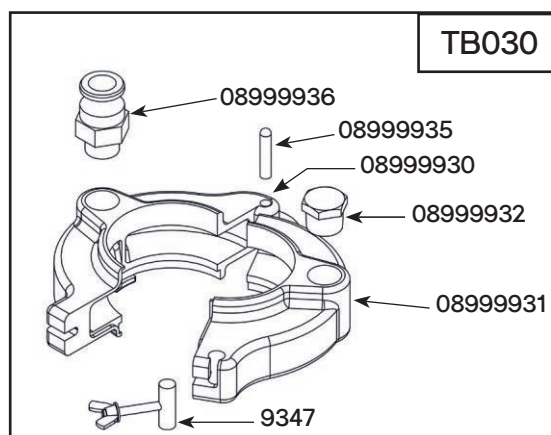
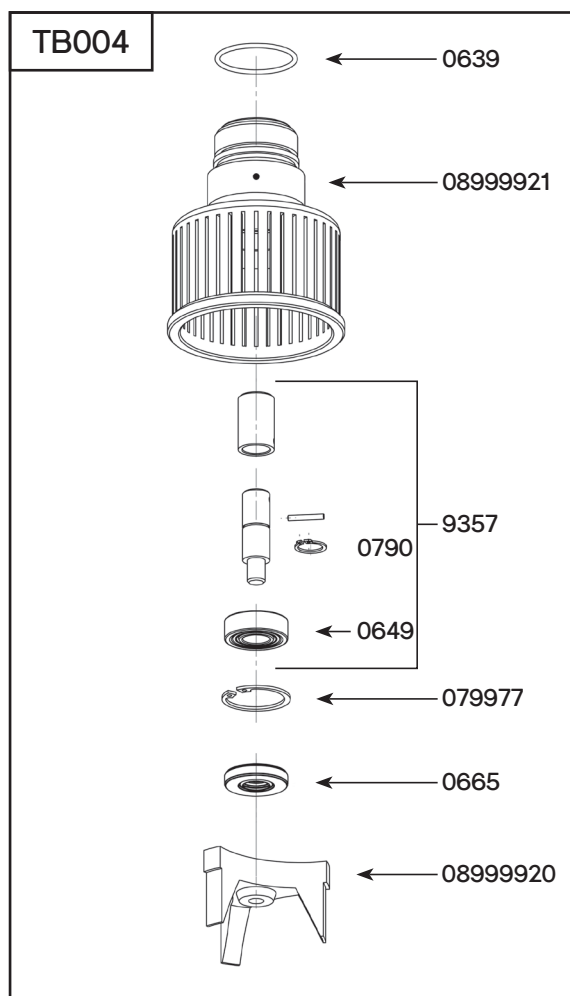
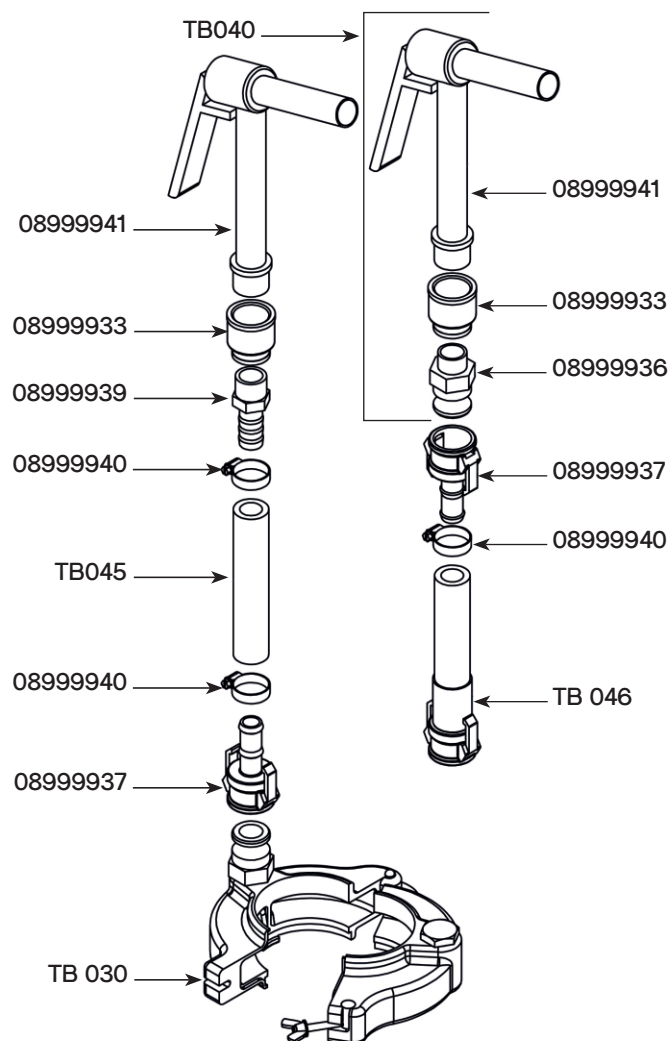


# DESPIECE

## DYNA BOMBA - Ref TB030

Nomenclatura Code

Estribo derecho	08999930
Estribo izquierdo	08999931
Tapón macho 3/4 inoxidable	08999932
Reducción femenino inoxidable 3/4	08999933
Bisagra de bomba	08999935
Rosca macho 3/4	08999936
Rosca cam leva estriada DN19	08999937
Rosca apropiado 3/4 leva estriada	08999939
Abrazadera con cemallera inoxidable 25-35	08999940
Pistola de bomba	08999941
Pestillo de bomba + arandela + tuerca de mariposa	9347
Pistola Gigamix	TB040
Tubo DN19 (2,5 m)	TB045
tubo con el acoplamiento a cam (2,5 m)	TB046



Nomenclatura

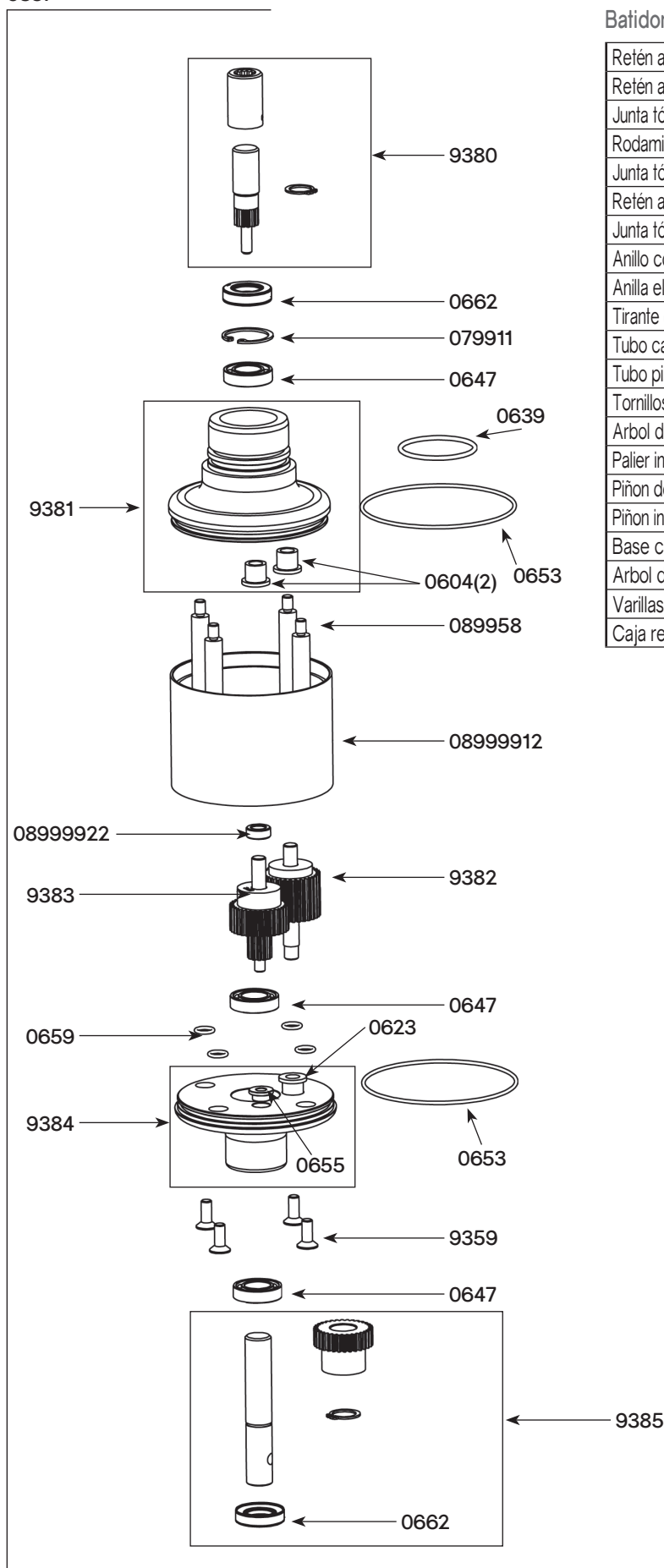
Ref.

Blender Gigamix .....TB004

Junta torica	0639
Rodamiento	0649
Retén de grasa	0665
Anillo elástico Ø15	0790
Anillo elástico Ø35	079977
Martillo	08999920
Campana BLENDER	08999921
Arbol soporte cuchilla + rodamiento + acoplamiento + clips	9357
kit de estanqueidad (juntas 0639 + 0665 + rodamiento 0649 + tornillos + circlips 0790 +079977)	9348

# DESPIECE

9387



Nomenclatura

Ref.

Batidor Gigamix..... TB003

Retén autolubrificante	0604
Retén autolubrificante	0623
Junta tórica 42 x 2.5	0639
Rodamiento	0647
Junta tórica 86 x 2	0653
Retén autolubrificante	0655
Junta tórica 8 x 19 (unidad)	0659
Anillo con reborde	0662
Anilla elástica	079911
Tirante (unidad)	089958
Tubo caja de reducción	0899912
Tubo piñón intermedio	0899922
Tornillos M6 (los 4)	9359
Arbol de ataque	9380
Palier inferior + anillas	9381
Piñon doble + eje	9382
Piñon intermedio + eje	9383
Base caja reductora + anillas	9384
Arbol de salida equipado	9385
Varillas	9386
Caja reductora completa sin varilla de bola	9387

